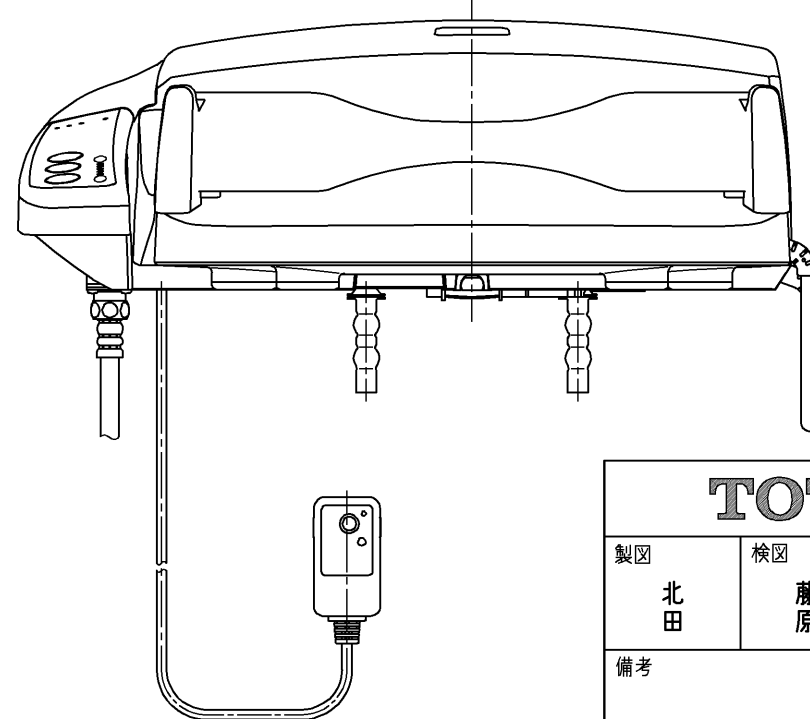
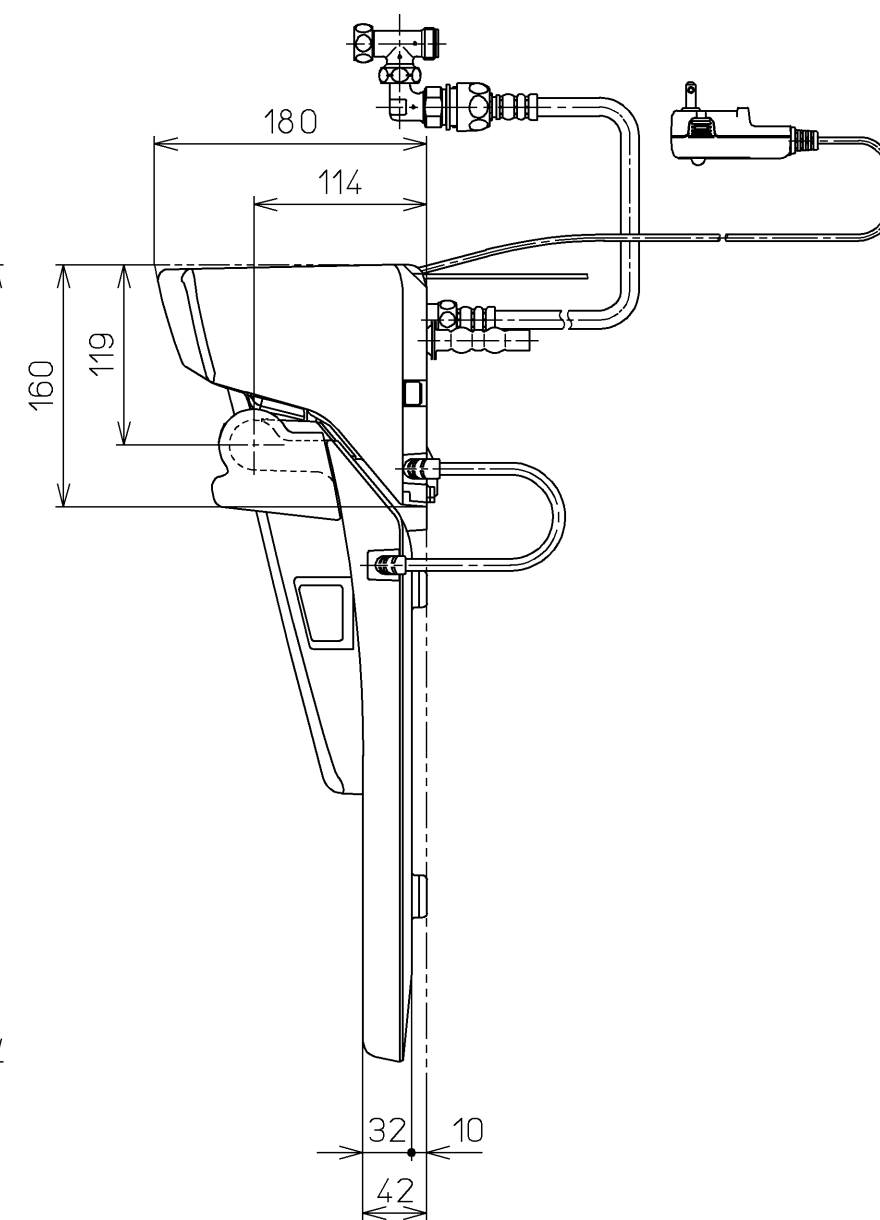
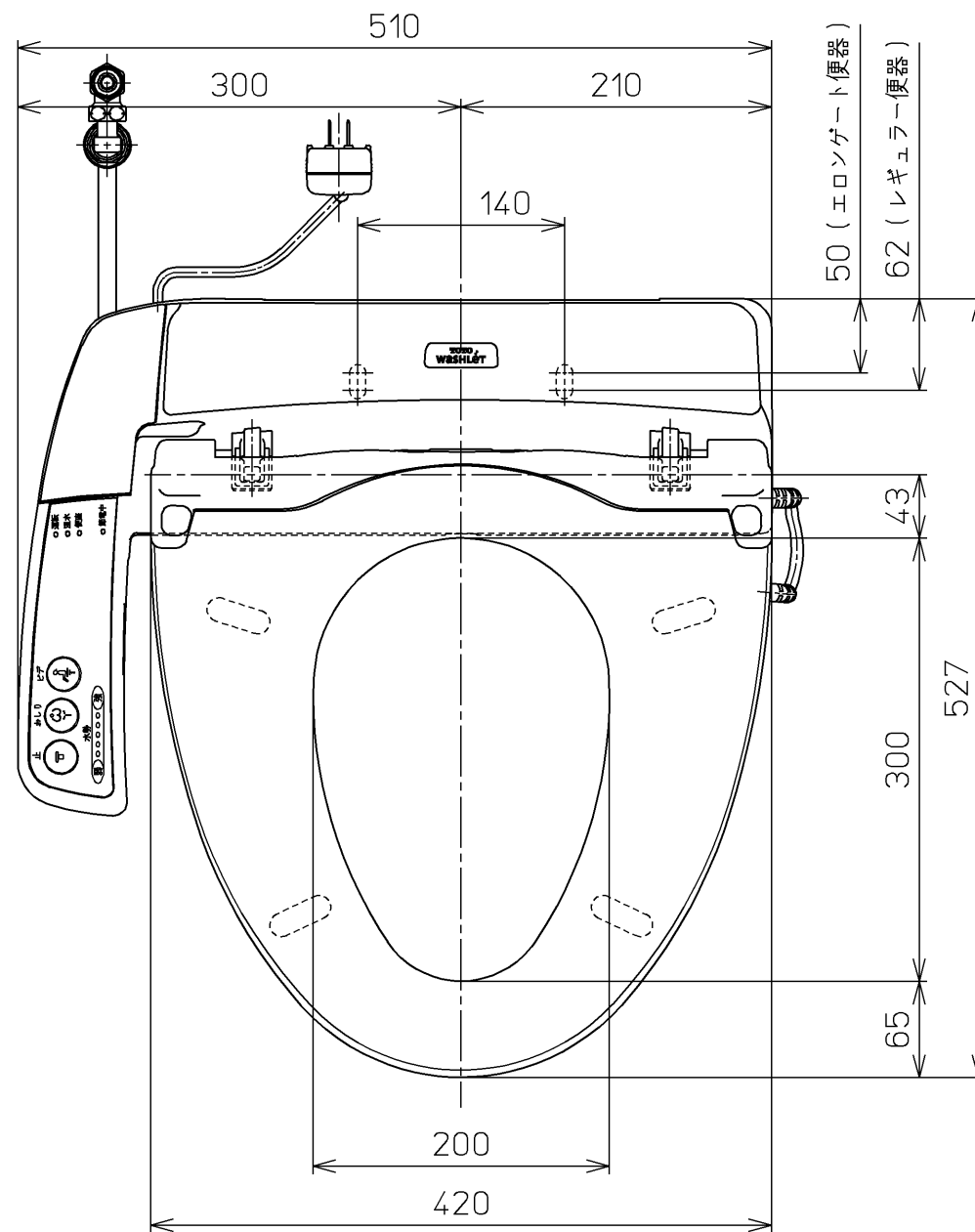
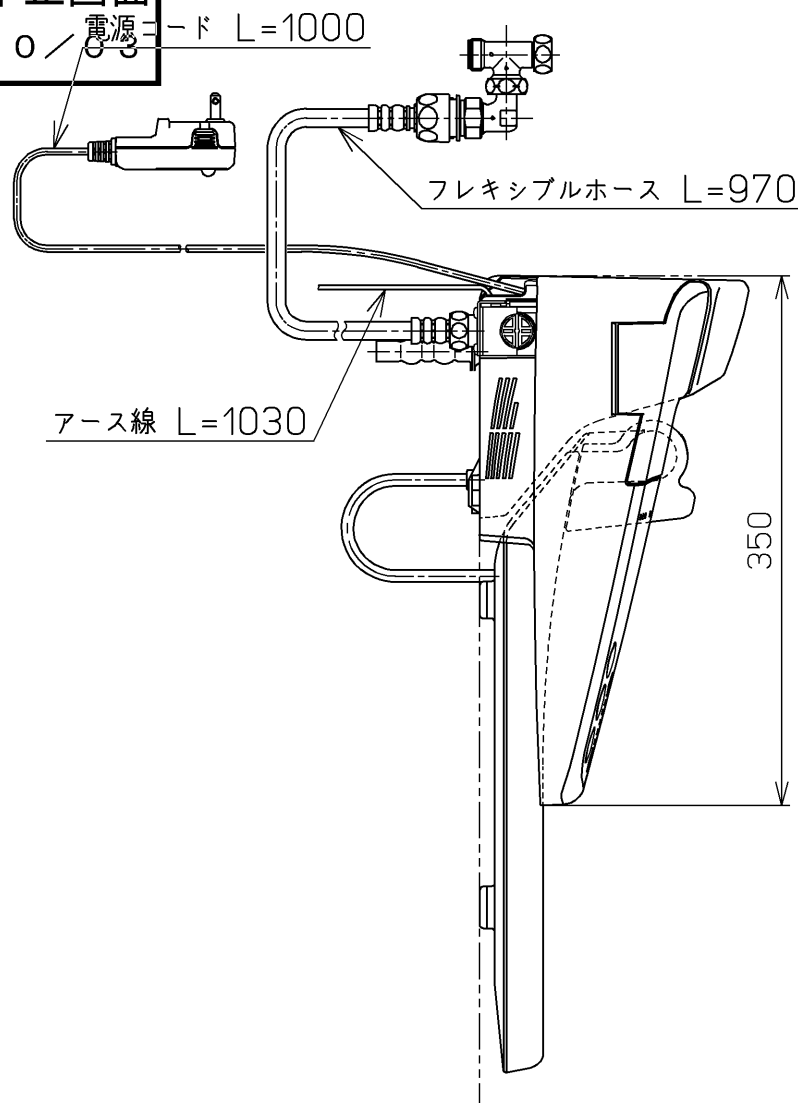


生産中止図面

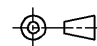
2010 / 電源コード L=1000



<特殊内容>

1. 便ふたなし品
2. 本体着脱部を金属製にしたもの。

*定格 : AC100V-408W 50/60Hz

TOTO			単位 mm	名称
製図 北田	検図 藤原 中山	日付 04-03-18	尺度 1 : 5	洗淨暖房便座
備考				品番 TCF2011V86R
				図番 TCF2011V86_A0104